



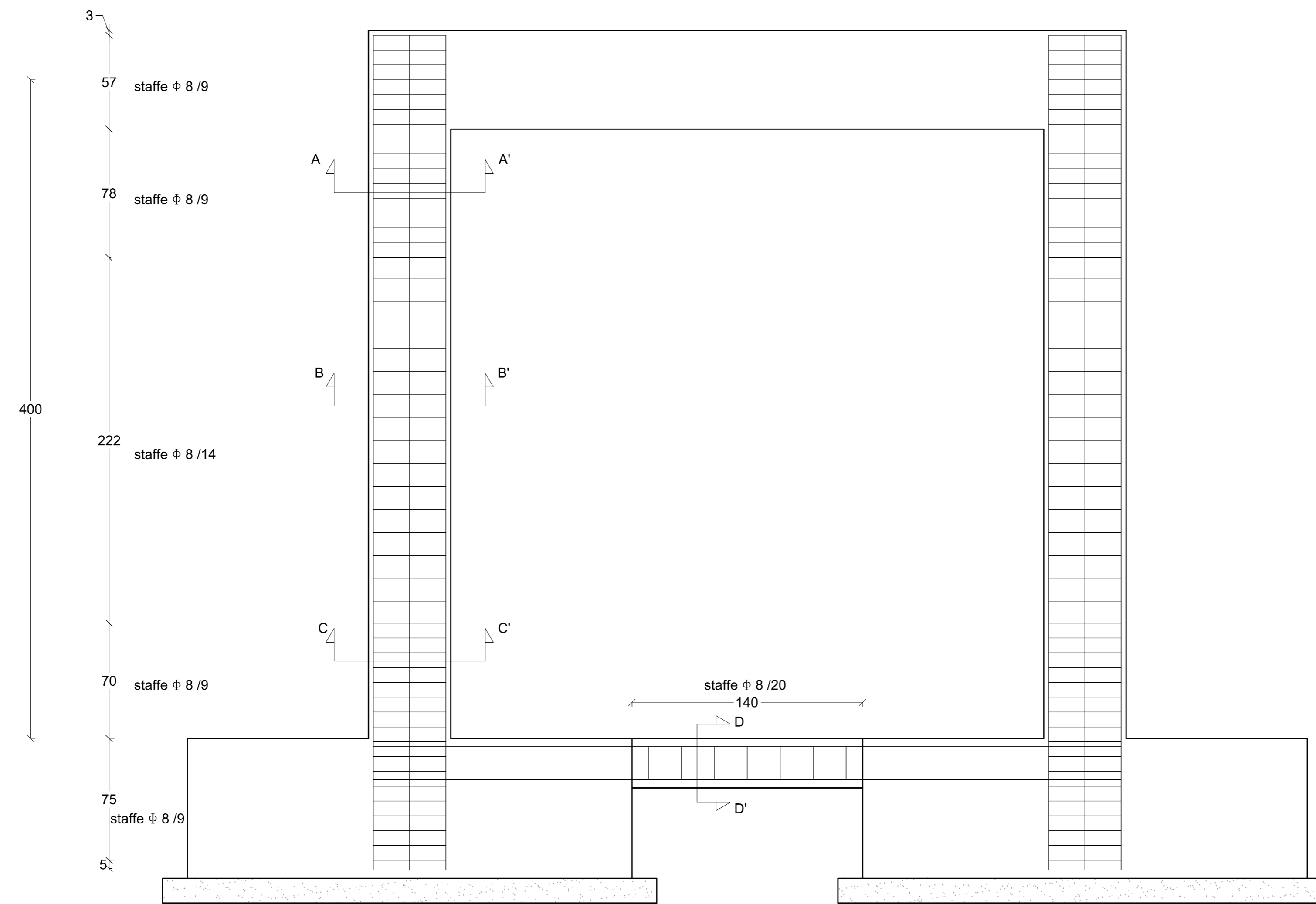
Progettazione di un telaio in C.A.

TAVOLA 3:

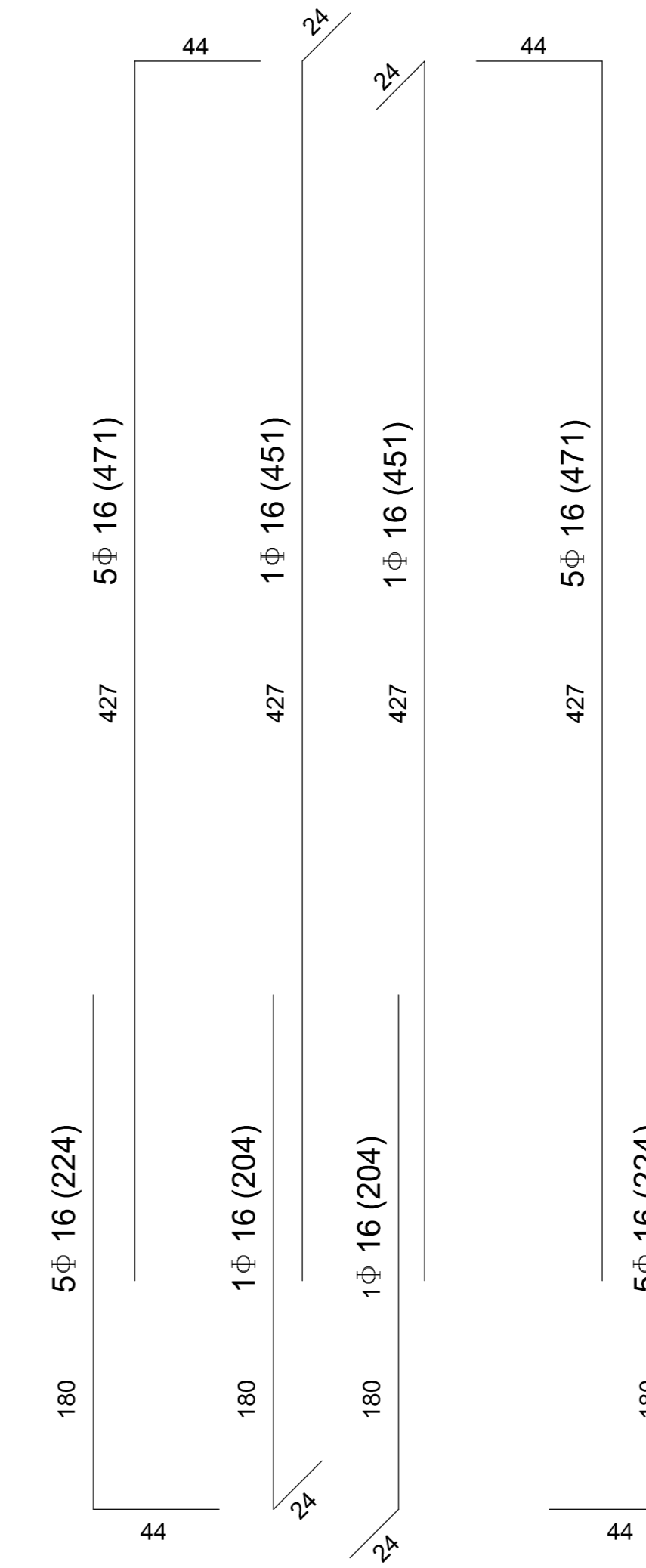
SEZIONE LONGITUDINALE TELAIO	1:20
DISTINTA ARMATURA PILASTRO	1:20
DISTINTA ARMATURA TRAVE DI COLLEGAMENTO	1:20
SEZIONI TRASVERSALI (A-A', B-B', C-C', D-D')	1:10
SEZIONE LONGITUDINALE DEL PLINTO	1:10
DISTINTA ARMATURE DEL PLINTO	1:10
PIANTA DEL PLINTO	1:10

Docenti:	Allievi:
Prof. Ing. G. Manfredi	De Fusco Danilo 520/352
Ing. G.P. Lignola	De Martino Francesco 520/400
Ing. A. Zinno	De Masi Alessandro 817/068
	Vertullo Raffaele 037/2718

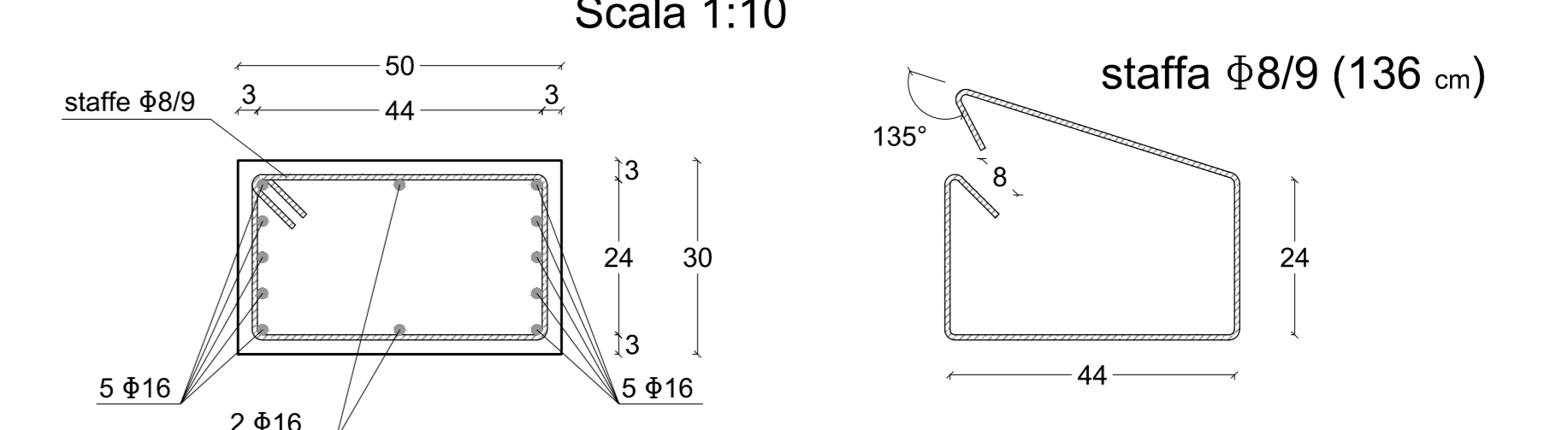
SEZIONE LONGITUDINALE TELAIO Scala 1:20



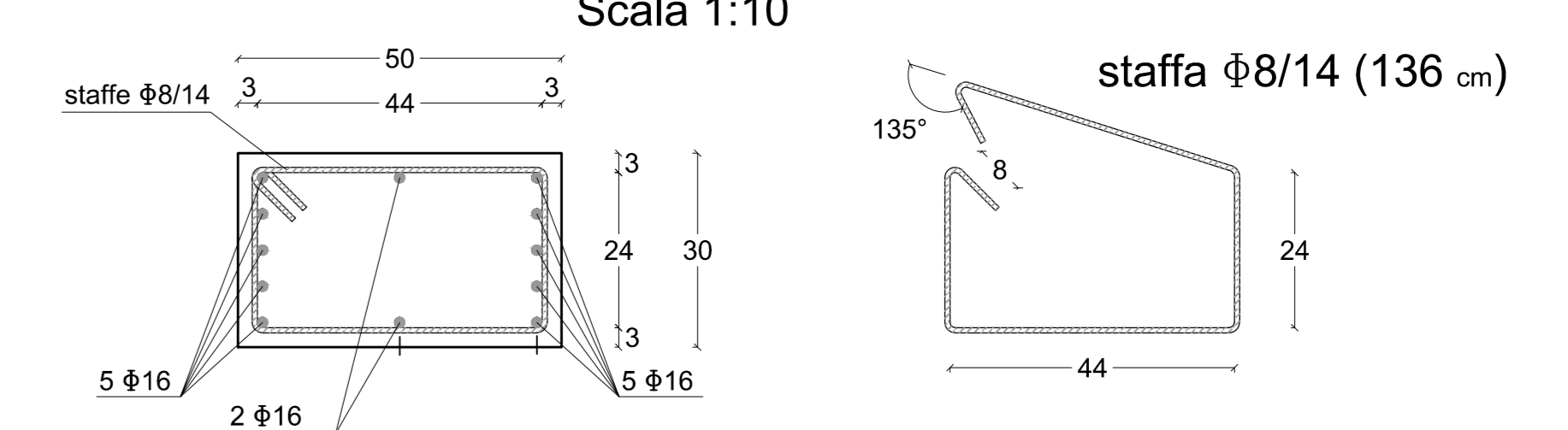
DISTINTA ARMATURA PILASTRO
scala 1:20



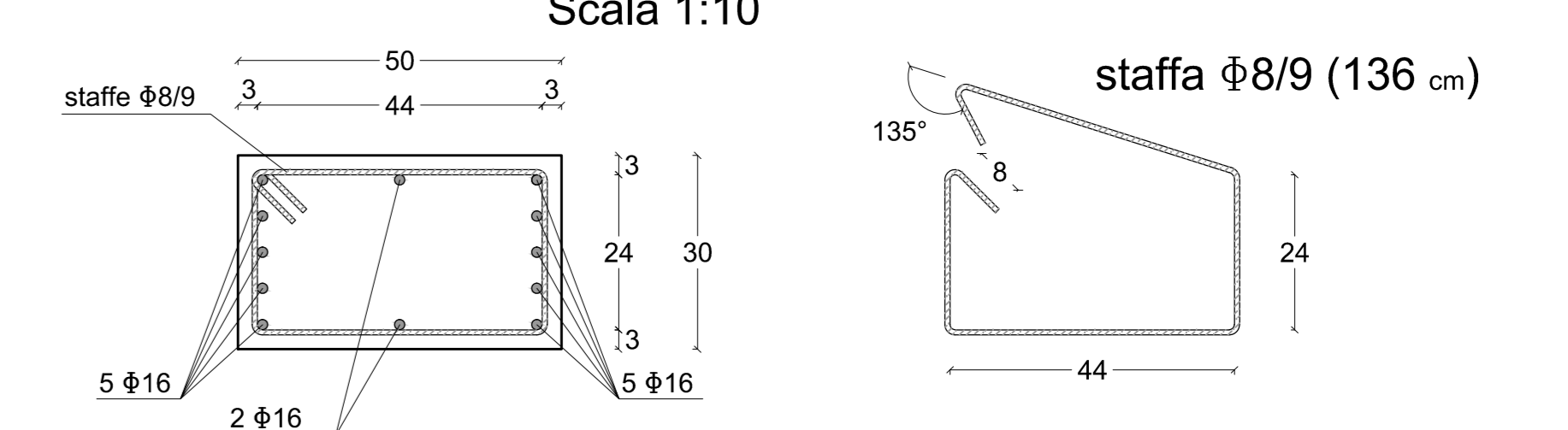
SEZIONE TRASVERSALE A-A'



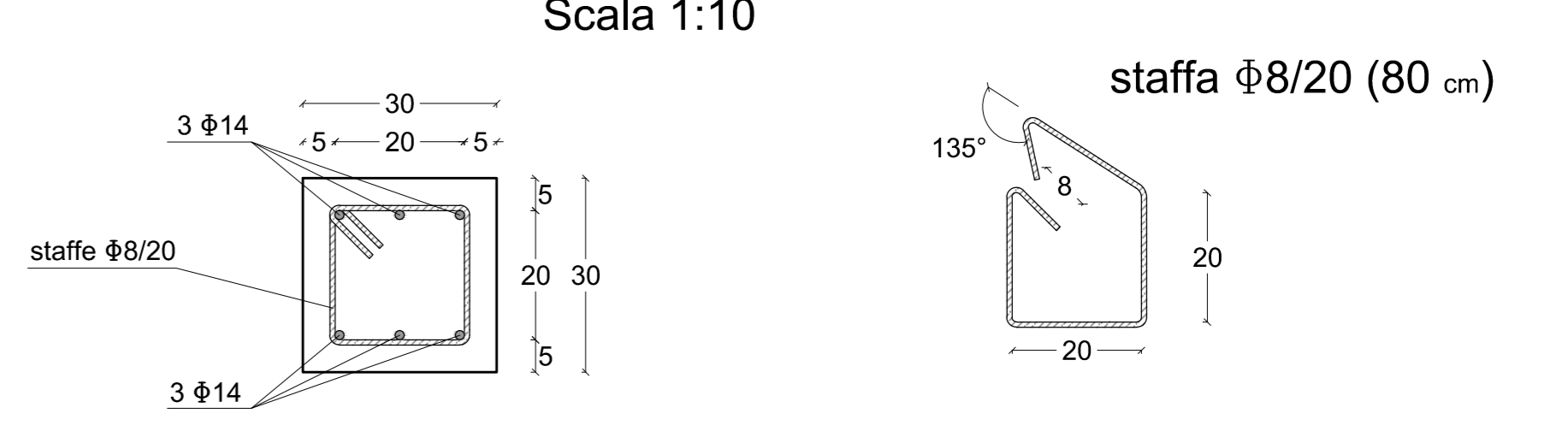
SEZIONE TRASVERSALE B-B'



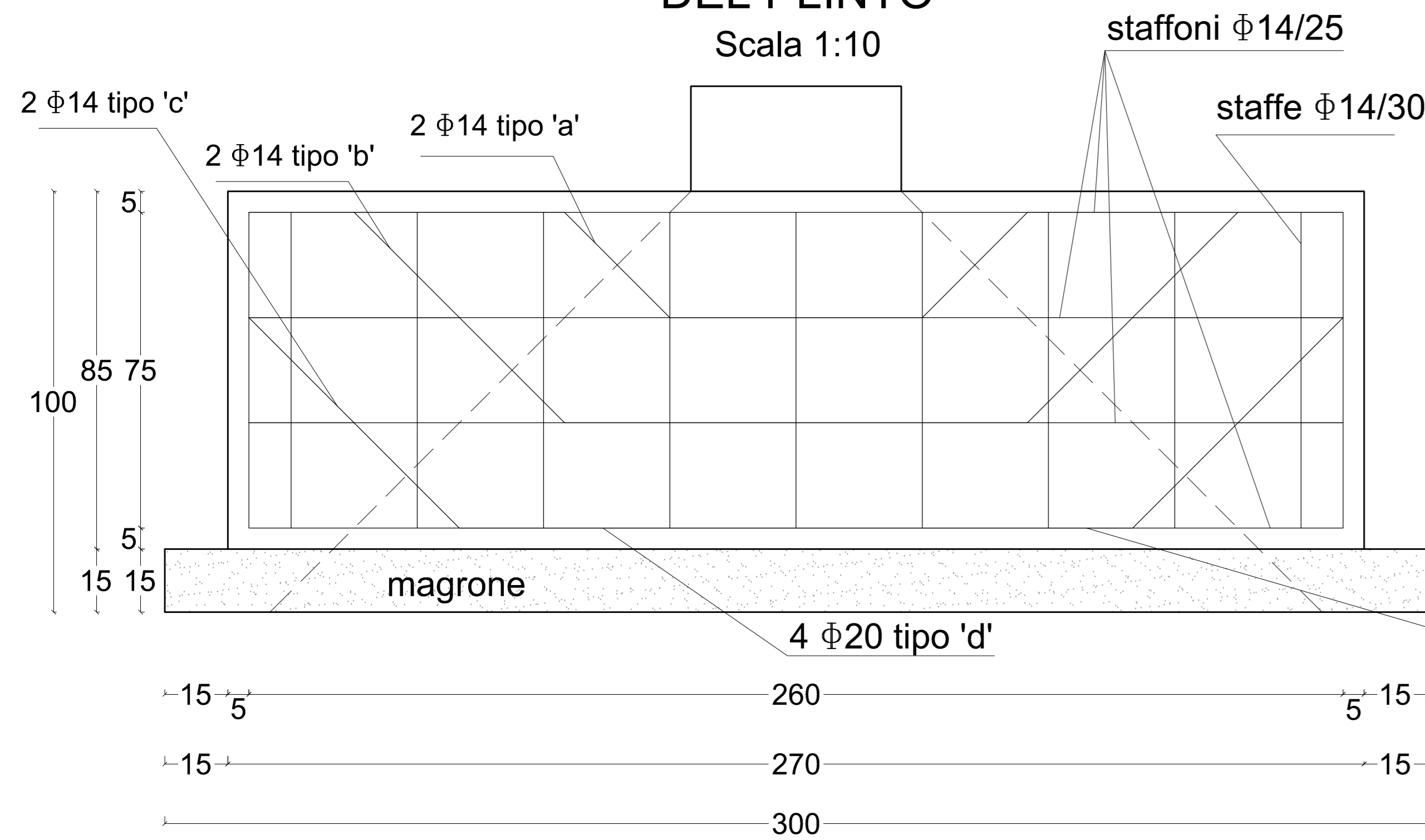
SEZIONE TRASVERSALE C-C'



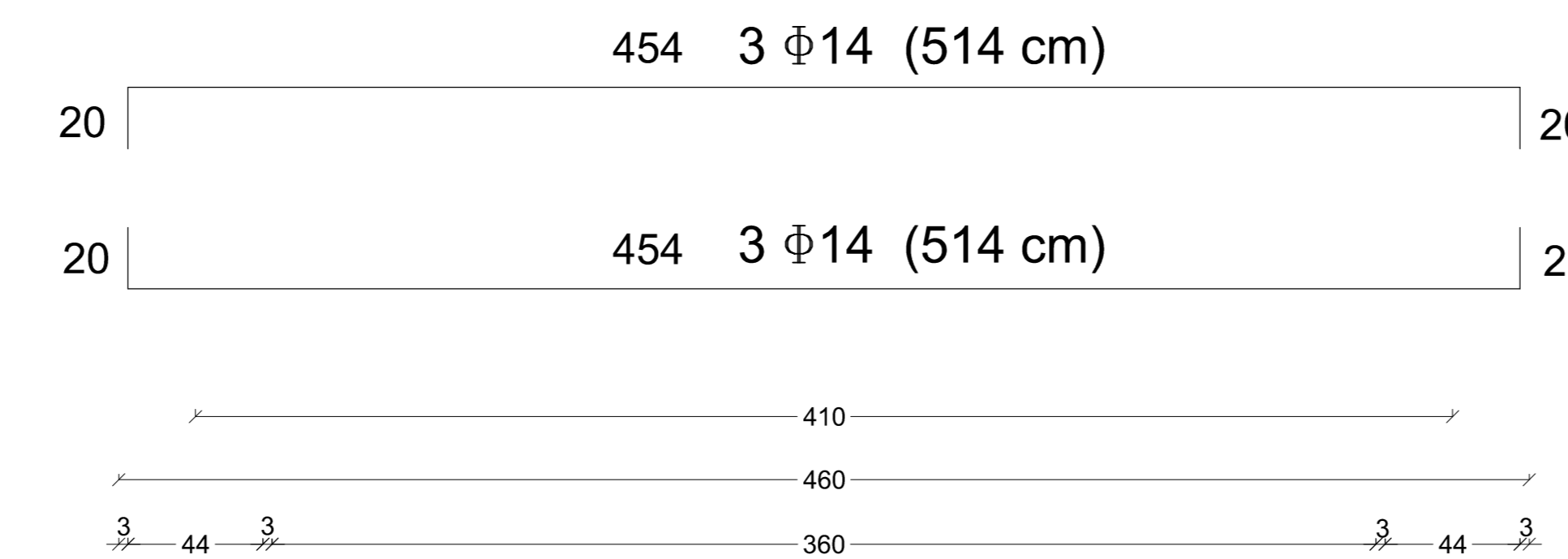
SEZIONE TRASVERSALE D-D'



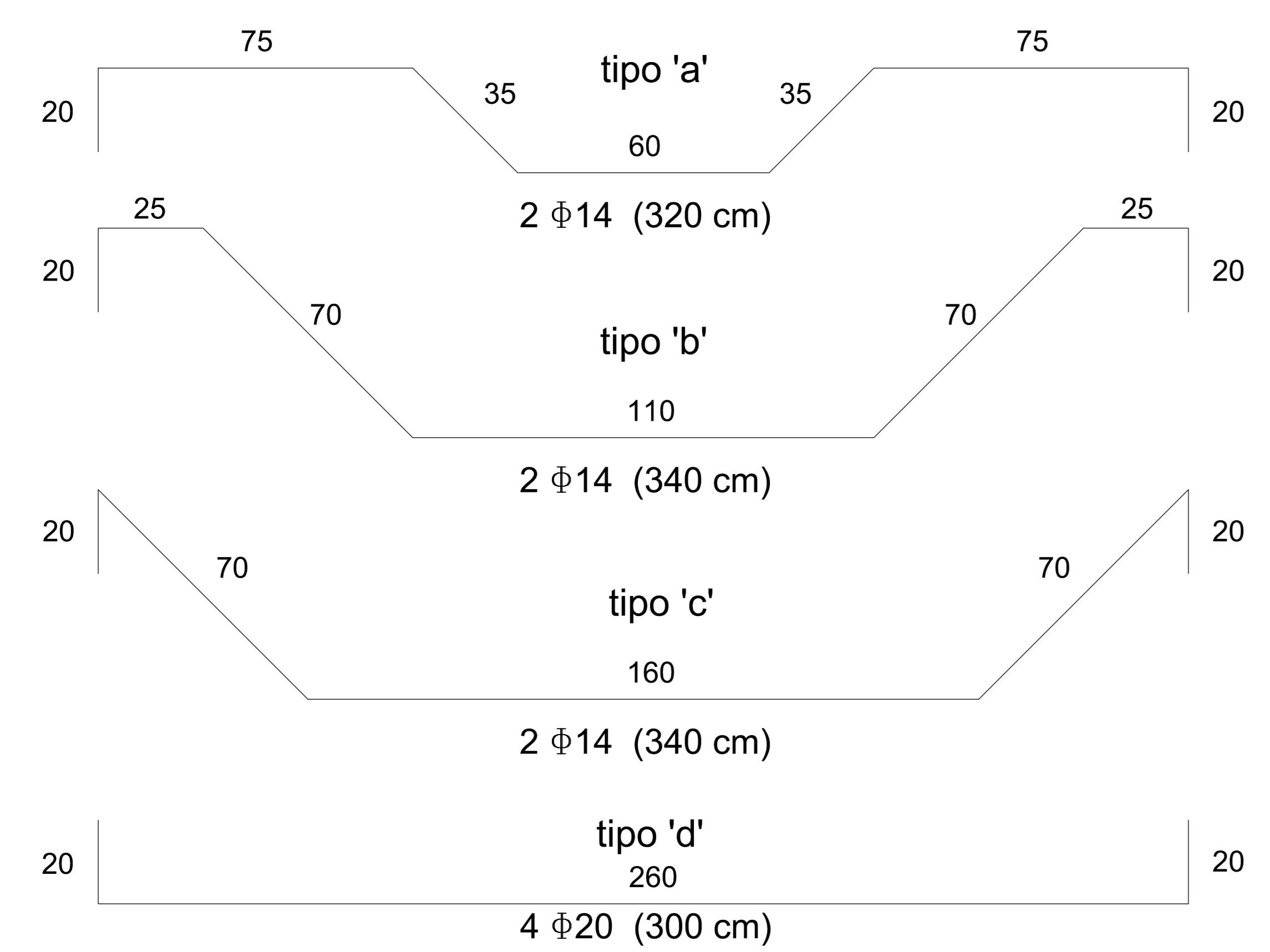
SEZIONE LONGITUDINALE
DEL PLINTO
Scala 1:10



TRAVE DI COLLEGAMENTO
DISTINTA DELLE ARMATURE
scala 1:20



DISTINTA DI ARMATURE DEL PLINTO
scala 1:10



PIANTA DEL PLINTO
scala 1:10

